

義大利 Sirius

排油煙機

SL31 90cm 、SL31 120cm

SL36 cm90

使用暨安裝說明書

華財企業股份有限公司

COB Enterprise Ltd.

<http://www.my-kitchen.com.tw>

總公司：231 新北市新店區永平街 82 號

TEL: (02) 2941-6382 FAX: (02) 8668-8974

排油煙機

這本手冊是提供安全的重要性，包含對於安裝使用和維修的警告和指示。在安裝或使用排油煙機之前，必須仔細地閱讀。請您務必保留這本手冊，以做為日後的參考。

安全警告

在拆除包裝之後，應該檢查排油煙機的外觀，確定沒有因搬運所引起的損害。

1. 勿使孩童伸手拿到包裝裡的塑膠袋、螺絲釘，這是非常危險的。
2. 在安裝之前，確定插座的電壓符合排油煙機的電壓。
3. 使用這產品須要遵守一些基本的規定，**特別是：**
 - (1) 當你手是濕的時，切勿觸摸。
 - (2) 當你是赤腳時，請勿使用。
 - (3) 除非要非常小心，切勿在浴室裡使用延長線。
 - (4) 切斷電源時，請勿從電線部分拉下插頭。
 - (5) 切勿將排油煙機暴露於雨水或陽光下。
 - (6) 切勿允許在沒人監督或不具資格的人使用排油煙機。
4. 在維修或清洗之前，請務必切斷電源。
5. 當排油煙機故障時，請勿使用它。請向經認可的服務中

心申請修理並且確定使用原廠的零件。未遵守會危及到家電的安全。

6. 如果你決定停止使用任何電器用品，特別是為了孩童的安全，建議切斷任何電源才能確保所有家電產品的安全，如此才能防止他們把家電當成玩具一樣使用，因而造成危險。
7. 排油煙機的安裝必須符合製造商的指示，關於排出污染過的空氣亦要遵從當地的規定。若未跟隨安裝的指示所造成的損失或傷害，製造商拒絕付任何責任。
8. 本產品的安裝及維修需由專業合格的技術人員執行。
9. 在不須要使用排油煙機時，請切斷電源。
10. 不要阻塞通風口。
11. 安裝排油煙機的排風管，不能連接至家電供應能源所排出的排煙管（如中心加熱管或水的加熱管）。
12. 當排油煙機與燃燒瓦斯或類似燃料之器具同時使用時，裝設空間應有足夠之通風條件。

注意：所有在房間或房屋內的排氣通風管，是須要有計劃的安裝。假如有任何疑慮，請向大樓的負責人尋求建議。

注意：排氣式的油煙機之排風會減弱，是隨著排風管長度或彎管的數量之增加而降低風速。

當使用排氣式的排油煙機，請遵守這些規則：不要在室內把抽油煙機的排氣管連接到、暖氣管、空氣輸送管。

1. 絕不可在此排油煙機下面，烹調含酒精類且易點燃的食物，否則會著火。
2. 絕不可在沒人注意時加熱過熱的油脂或油，否則會著火。

安裝

這排油煙機是設計安裝在任何烹調範圍上，且固定於堅固垂直的表面。

它可以貼近牆壁與櫥櫃的底部排成一直線，或固定在不同的高度。

當排油煙機置於瓦斯器具上方時，排油煙機的最低部位與烹調容器的最小距離至少為 **65cm**。

重要：在安裝和鑽孔之前，請檢查壁面內不能有水、電源或瓦斯等管路，以防止鑽到它們而產生危險。

1. 安裝主體

為了要安裝、維修和清洗，應該要將多層的金屬油網取出(圖 1-A、C)。

現在可以繼續進行安裝到牆上：

- 請測量排油煙機主體後面的掛勾距離（原廠有附一張尺寸模板圖），用來決定排油煙機的固定位置(圖 2)。
- 然後使用 **8mm** 的鑽孔機鑽 **3** 個洞。
- 把螺絲塞子插入洞口。
- 將(圖 2-B)固定鐵片 **3** 個螺絲釘固定到洞口的塞子裡。
- 舉起油煙機主體並鉤住固定鐵片通過洞口。
- 檢查主體是否有成水平，高度可由(圖 2-V)進行微調。
- 水平、高度微調確認後，鎖緊(圖 2-T)螺絲將主體固定。

2. 連接電源及運作測試

電源線損壞時，必須由製造商、代理商或其服務處或具有相關資格的人員加以更換以避免危險。

當電源的連接已完成時，請檢查照明、馬達和馬達速度的運作是否正常。

3. 安裝排風管

將煙囪罩子內的排風管向外延伸，須自備：

- 自備一節直徑、長度適合的有彈性排風管；因為出風口直徑為 **15cm**，所以要確定排風管的直徑是否適合。
- 自備一個軟管夾(如果需要)。
- 自備 **90** 度的彎管(如果需要)。

將排風管連接到主體較高的出風口部份上，排風管越短越好如此才不會降低排風量。



4. 安裝排風罩


- 將排風罩鐵片固定於適當的正確位置（圖 **3-Y**）。
- 用 2 顆螺絲將排風罩鐵片與排風罩固定於正確位置（圖 **3-S**）


操作

觸壓式的控制面板，具延遲關機功能（具 4 段速度）

壓下排油煙機前面部分的按鈕，可以控制排油煙機的功能。

當開始運作時指示燈會亮，壓下按鈕  將進入延遲關機的功能。有照明  符號的開關可以控制照明系統。

- 壓下數字 **0/1**、**2**、**3**、**4** 的按鈕可以選擇風扇的速度。
- 壓下  按鈕具有延遲 **10** 分鐘關機的功能。
- 若要馬上關機可壓下數字 **0/1** 的按鈕。

● 壓下燈的按鈕  燈是開的再壓一次按鈕燈是關的。

壓 **0/1** 的按鈕：低風速；適合用於用火慢慢地煮的情況，或只使用一個平底鍋時。

壓下 **2** 的按鈕：中風速；適合用於正常的烹調，或最多使用 **4** 個平鍋食時。

壓下 **3** 的按鈕：高風速；適合用於油炸或烹調，加上時有強烈氣味時。

壓下 **4** 的按鈕：最高風速；適合用於大量油煙，與強烈氣味時。

油煙機的照明

排油煙機是由 **2** 個 **20** 瓦的鹵素燈組成（因機型而異）。如果燈無法亮，必須更換同樣的燈泡，使排油煙機能正常的運作。

根據下列更換燈泡（圖 4 - C、D 因機型而異）：

- 切斷排油煙機的電源。
- 使用小的螺絲起子取下燈組或燈泡，再裝上一個新的燈組或燈泡。

拆卸和清洗

警告：固定的清洗將會使排油煙機的功能，保持最好狀況，而且可以延長使用壽命。

在拆卸或清洗之前，請切斷電源。

請按照說明書執行清潔工作，否則過多的油污可能會造成失火的危險。

清洗

將沾熱水擰乾過的軟布，與家用清潔劑和乾布，擦拭排油煙機。絕對不要用過多的水清洗控制面板。也絕對不要使用具磨蝕性的清潔劑，因為可能會損壞到面板的表面。

拆卸金屬油網

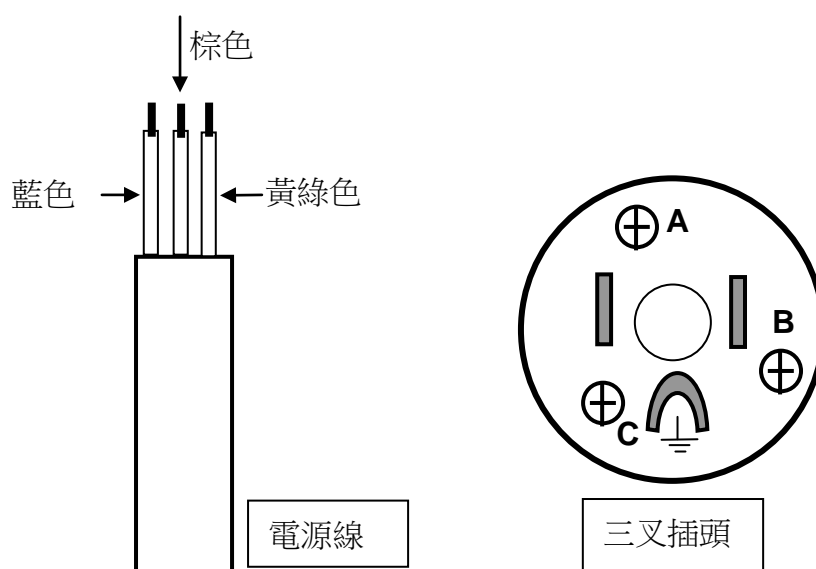
這種金屬油網（圖 **1-A、C**）每 **10** 至 **15** 天就要清洗（在正常使用的情況下）。把金屬油網浸入到可以減少油脂的溶劑中，或放到洗碗機中清洗。確定不可碰撞或壓碎金屬油網。在重新安裝到排油煙機裡前，確定金屬油網已經完全乾了。當放回金屬油網時，請確定其方向與位置。

電源線的連接

此排油煙機的電源線如果沒有插頭的裝置，就無法連接到牆上的插座，因此必須安裝一個插頭或斷路器，連接斷路器（關閉時接點跟接點之間至少維持 3mm 以上的距離）。相反地，如果有電線和插頭，插頭就可以插入插座。

三叉插頭安裝方法：

- 1 請將配件中的三叉插頭取出。
- 2 本機的電源線內可分成 3 條線（藍色、棕色、與黃綠色的接地線）。
- 3 請將電源線內的藍色、棕色電線，分別接到三叉插頭內的 **A** 與 **B** 螺絲位置，黃綠色的接地線接到 **C** 的螺絲位置。



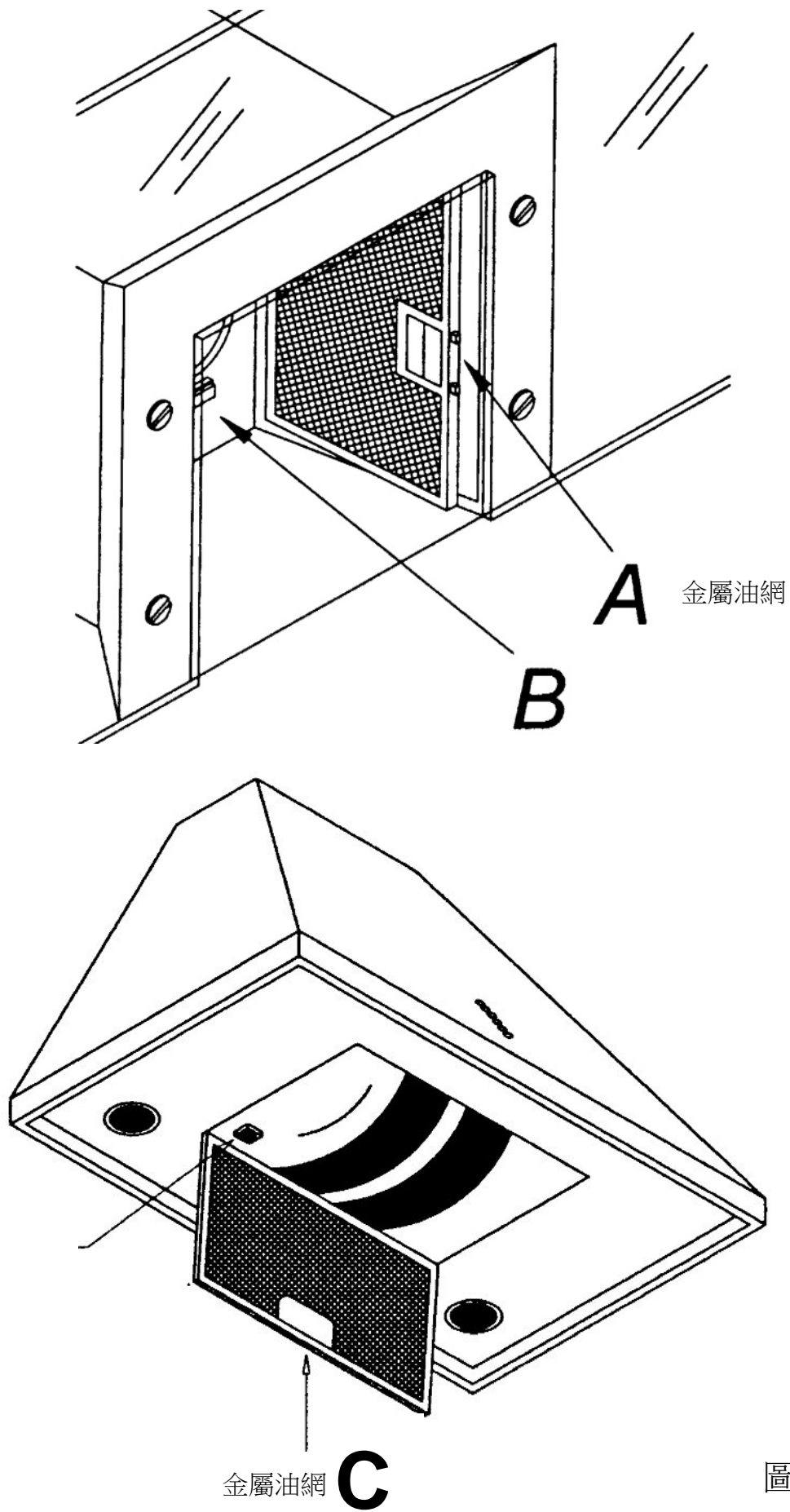


圖 1

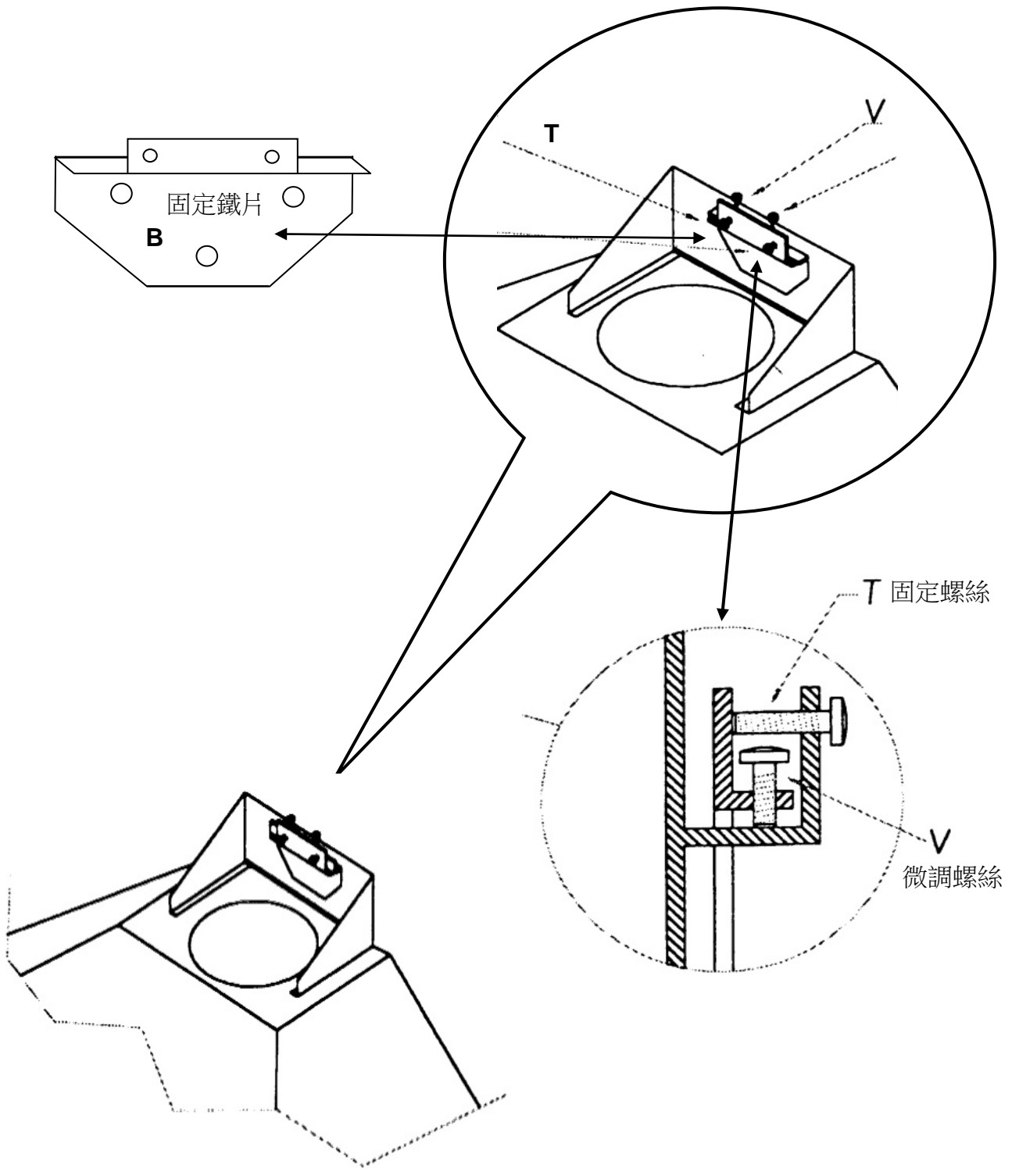


圖 2

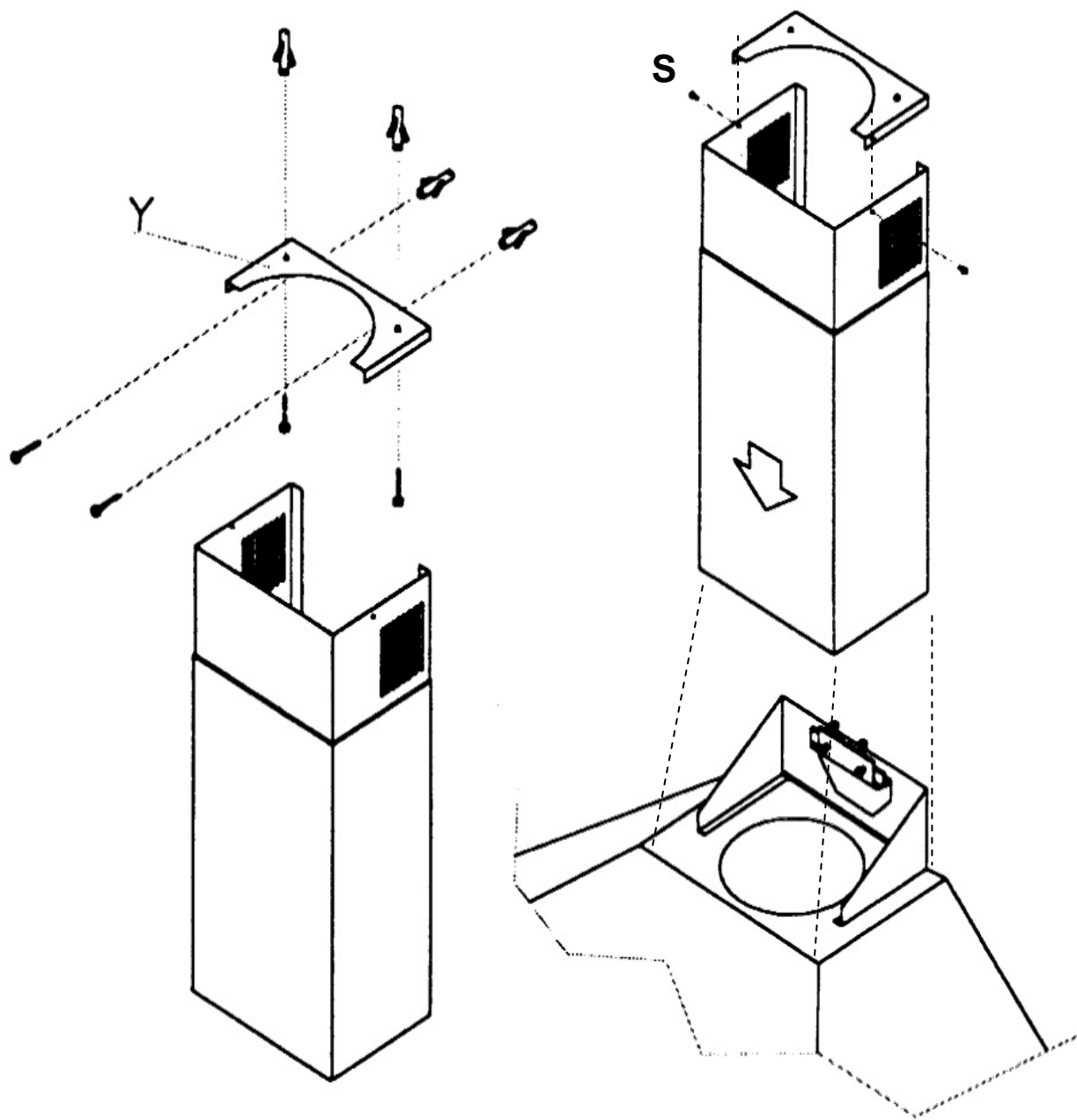


圖 3

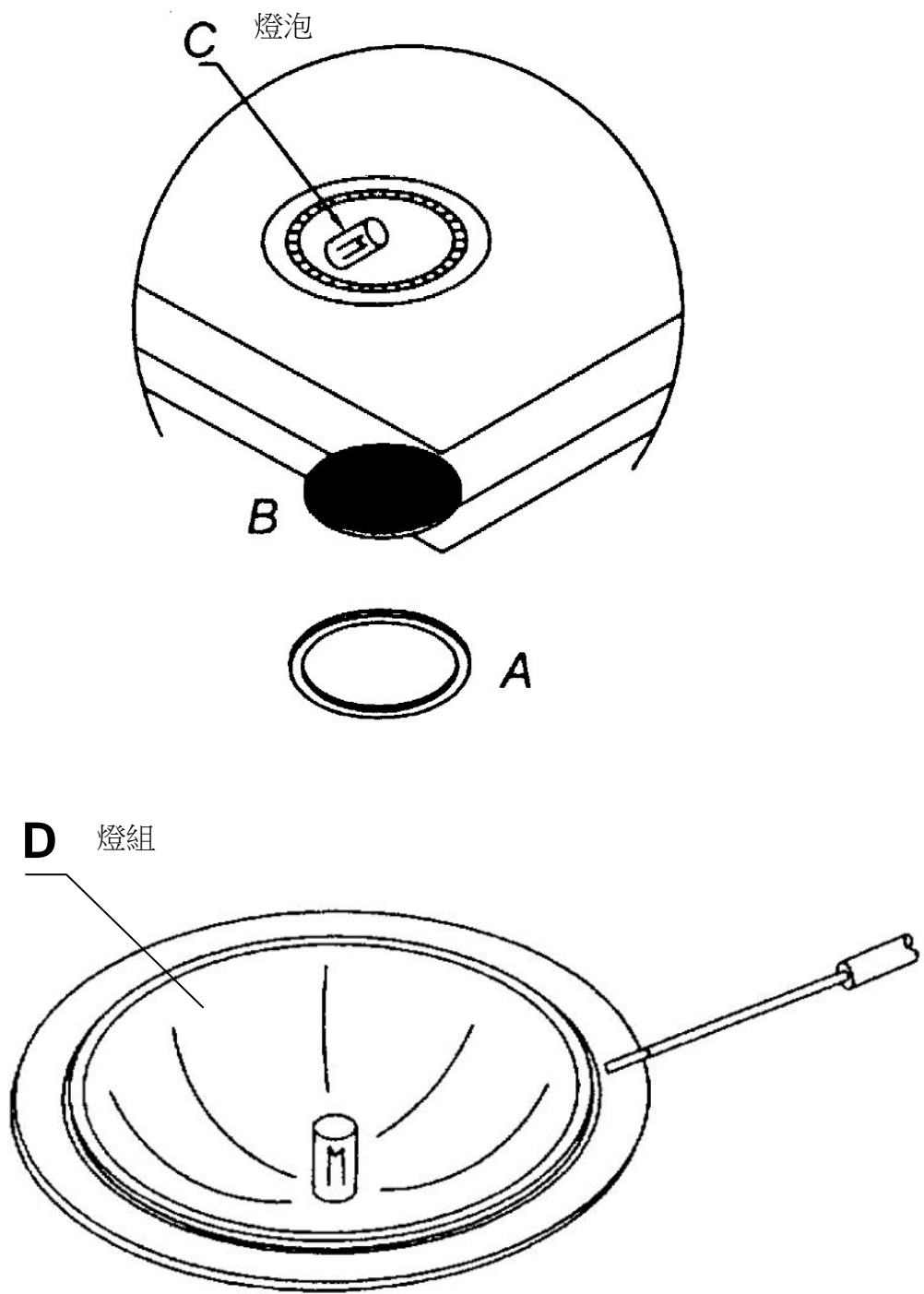
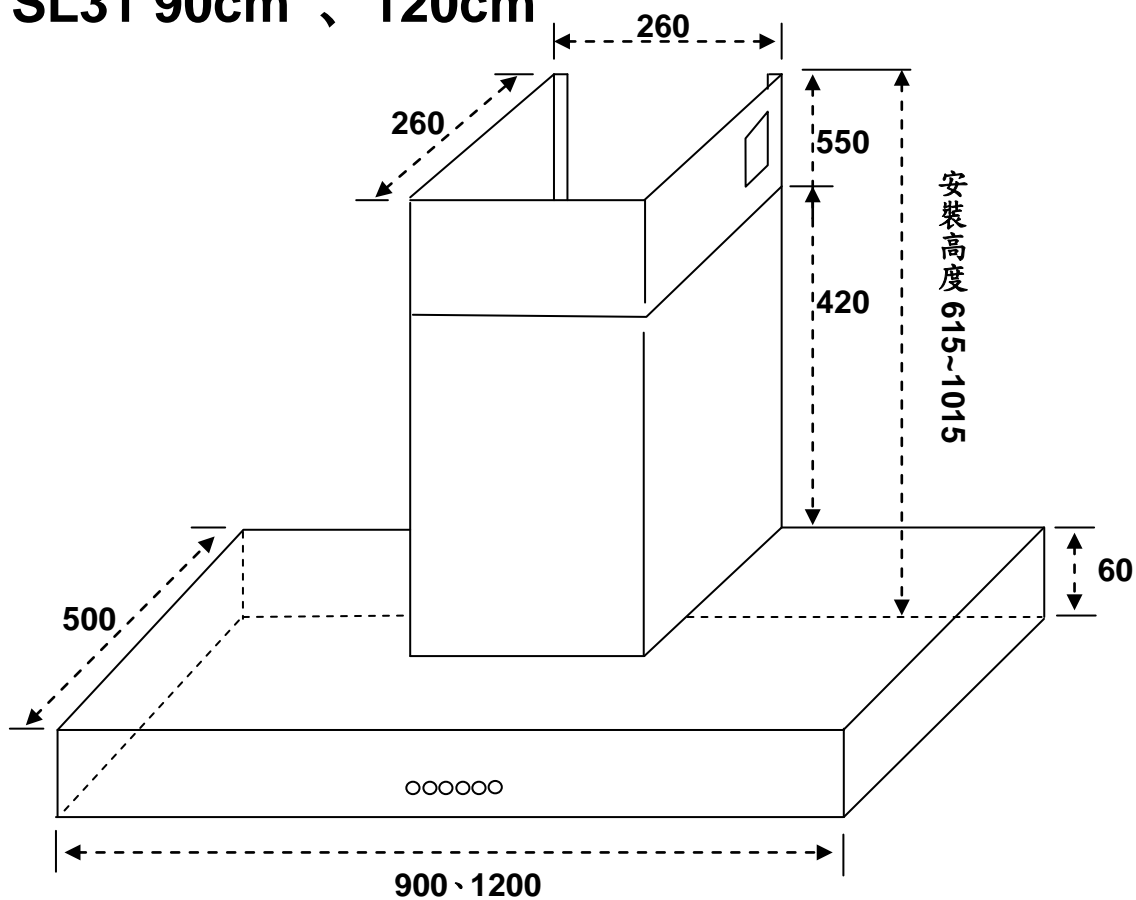


圖 4

SL31 90cm 、 120cm



SL36 cm90

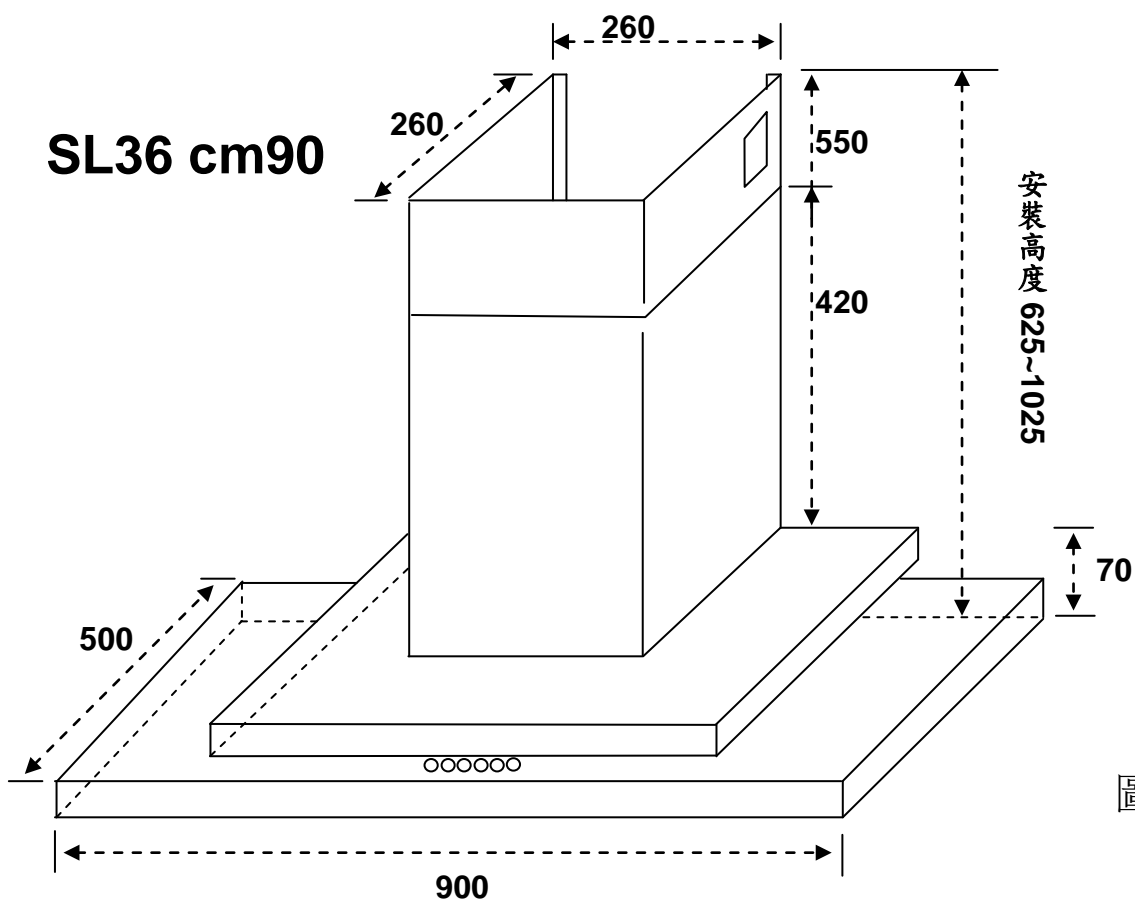



圖 6

維修服務

連絡本公司工程服務部之前，請先自行確認主電源線是否接上。

若有故障，請立即切斷主電源。

請連絡本公司工程服務部02-29416382。

型 號	SL31 (90cm)
品 名	排油煙機
額定電壓	120V
額定頻率	60Hz
額定消耗功率	405W
製造年月或號碼	標示見機體上
製造廠名稱或商標	Sirius
進 口 商	民夏股份有限公司
地 址	台北縣新店市永平街 82 號 1 樓
電 話	(02)29416382
 T31361 RoHS	

型 號	SL31 (120cm)
品 名	排油煙機
額定電壓	120V
額定頻率	60Hz
額定消耗功率	405W
製造年月或號碼	標示見機體上
製造廠名稱或商標	Sirius
進 口 商	民夏股份有限公司
地 址	台北縣新店市永平街 82 號 1 樓
電 話	(02)29416382
 T31361 RoHS	

型 號	SL36 cm90
品 名	排油煙機
額定電壓	120V
額定頻率	60Hz
額定消耗功率	405W
製造年月或號碼	標示見機體上
製造廠名稱或商標	Sirius
進 口 商	民夏股份有限公司
地 址	台北縣新店市永平街 82 號 1 樓
電 話	(02)29416382
 T31361 RoHS	

設備名稱：排油煙機 Equipment name		，型號（型式）：SL31 (90cm), SL31 (120cm), SL36 cm90 Type designation (Type)				
單元 Unit	限用物質及其化學符號 Restricted substances and its chemical symbols					
	鉛Lead (Pb)	汞Mercury (Hg)	鎘Cadmium (Cd)	六價鉻 Hexavalent chromium (Cr ⁺⁶)	多溴聯苯 Polybrominated biphenyls (PBB)	多溴二苯醚 Polybrominated diphenyl ethers (PBDE)
電源線材	○	○	○	○	○	○
馬達	○	○	○	○	○	○
印刷電路板	○	○	○	○	○	○
燈座	○	○	○	○	○	○
繼電器	○	○	○	○	○	○
備考1. “超出0.1 wt %” 及 “超出0.01 wt %” 係指限用物質之百分比含量超出百分比含量基準值。 Note 1 : “Exceeding 0.1 wt %” and “exceeding 0.01 wt %” indicate that the percentage content of the restricted substance exceeds the reference percentage value of presence condition.						
備考2. “○” 係指該項限用物質之百分比含量未超出百分比含量基準值。 Note 2 : “○” indicates that the percentage content of the restricted substance does not exceed the percentage of reference value of presence.						
備考3. “—” 係指該項限用物質為排除項目。 Note 3 : The “—” indicates that the restricted substance corresponds to the exemption.						