

Foster

型號：7341245

7341645

嵌入式雙口電磁爐

使用暨安裝說明書

華財企業股份有限公司

COB Enterprise Ltd.



<http://www.my-kitchen.com.tw>

總公司：231 新北市新店區永平街 82 號

TEL: (02) 2941-6382

FAX: (02) 8668-8974

親愛的用戶：

本公司在此首先感謝您選用 Foster 電磁爐。請在安裝及使用前，先仔細詳讀本手冊後得以擁有最佳使用狀況及壽命。本手冊必須小心保存，以備日後參考。如果你要讓電磁爐給非您本人使用時，請確認已提供給他參考使用書，仔細詳讀後再來操作機器。

安全

使用前的預防措施

使用說明書是本產品的一部份，必須如同產品的使用壽命一樣被完整地保存，我們建議您在使用本產品之前先仔細閱讀產品說明書。

安裝產品請由專業人員根據安裝說明作業。本產品僅限於家用。

- 打開產品與配件的包裝。
- 產品安裝與電線連接必須由專業技術人員安裝；原廠與代理商拒絕接受產品的損壞，是由於錯誤的安裝與錯誤電源的連接而導致產品的損壞的責任。
- 使用時，此產品必須安裝並固定於廚具的檯面上。
- 本產品僅限於家庭烹煮食物；排除非家庭用途，包括營業用或是工業用途。
- 將陶玻璃上的貼紙與黏膠全部去除掉。
- 禁止任意修改本產品。
- 電磁爐的爐面不可當成一般廚房操作用檯面。
- 產品電線要接地並符合台灣的用電標準。
- 禁止使用一般常用的延長線接到產品的電線。
- 本產品不可安裝在洗碗機或是洗衣機或是烘乾機的上方，因為產生的蒸氣會損壞機器。
- 本產品不可外接定時器，或是將控制系統移動位置。

當產品使用中

- 當使用電磁爐結束後請關閉電源開關。
- 使用油脂與其他易燃性油時請特別留意:這些都是容易引燃的物質。
- 在使用本產品時與使用後，請小心操作以免被燙傷。
- 請確認沒有任何電器的電線接觸到電磁爐爐面或是已經煮熱的鍋具。
- 具有感應磁性的物體(如信用卡、隨身碟、計算機等)請勿放置在操作中的電磁爐上或是旁邊。
- 請勿放置除了鍋具之外的含有金屬物件於電磁爐上。這會引起不正確的電磁爐啟動感應或是加熱，導致物件融解或是造成身體的燙傷。
- 有金屬物件如刀子，叉子，湯匙以及鍋蓋等，請勿放置在電磁爐爐面上，以免因電磁爐啟動而加熱變燙，甚至於造成燙傷。
- 不可以使用棉布或是合成材料物質或是其他物件將電磁爐蓋住，這會可能因為錯誤操作導致電磁爐加熱因而使遮蔽物件燃燒起火。
- 本產品設計並非是提供給如幼童、身體殘障、知覺與心智障礙，或是缺少使用經驗與知識的人使用；除非是旁邊有使用經驗與知識的人給予教導或協助，並且負責他們的安全。
- 禁止幼童使用本產品或是讓幼童把電磁爐當成玩具玩耍。
- 清潔與保養時，除非有監護人在旁邊照料，否則禁止幼童操作。

預防電磁爐的損壞

- 鑄鐵鍋具底部或是受損的鍋具(不是搪瓷的鑄鐵鍋具)，可能會造成爐面的刮傷。

- 砂礫或是其他有侵蝕性(例如金剛刷)的材料會刮傷爐面。
- 請小心預防不要讓物件從電磁爐上方高處落下，可能造成陶瓷玻璃爐面的破損。
- 請依據產品使用說明書，並確保產品的空氣通風對流良好。
- 不可讓鍋具敲擊到電磁爐陶瓷玻璃爐面的角落。
- 不可放置空的鍋具或是讓已經煮乾的鍋具在電磁爐陶瓷玻璃爐面上。
- 糖、合成纖維材料或是鋁箔紙不可碰觸到感應加熱區(當這些溶化後)，陶瓷玻璃冷卻時可能造成陶瓷玻璃破裂：當電磁爐啟動前，請立即將這些物件全部從感應加熱區移除(小心：不要被燙傷)。
- **警告:火災的危險:**不可放置物件於加熱區上面。
- 禁止放置任何東西蓋住觸碰控制區。
- 假如在電磁爐下方有配置抽屜，請確認電磁爐底部與抽屜的距離不得少於2公分。這是要保持電磁爐良好而且正確的通風的要素。
- 禁止將任何易燃的物品(例如:化學的噴劑)在電磁爐下方的抽屜中。抽屜以及放置的刀叉或是其他物件必須要能防熱。

預防電磁爐的故障

- 如果已經確認電磁爐故障，請將電磁爐開關關閉並切斷電源供應。
- 如果陶瓷玻璃破裂或是有裂痕，則必須插頭拔下或是將電源供應切斷並通知代理商前來維修。
- 故障的電磁爐必須是代理商的技術人員才可維修，禁止自行將故障的電磁爐拆開。
- **警告:** 如果電磁爐陶瓷玻璃破裂，請將電磁爐開關關閉

- 閉並切斷電源供應，以避免引起觸電的危險。
- 電線損壞時，必須由代理商技術人員更換。

其它的保護事項

- 請確認使用的鍋具必須放置烹飪區的中央，而且鍋具的底部必須等於或是大於烹飪區範圍。
- 針對有使用心律調整器的使用者，電磁爐所產生的磁場可能會影響心律調整器的運作，我們建議您請於購買前先行詢問購買廠商或是代理商，或是您的醫師有關訊息。
- 不要使用鋁質、劣質的搪瓷或是合成材料的鍋具：這些物質可能會在使用電磁爐時融化在烹飪區域。



無論是使用不合適材質的鍋具，或在非電磁性鍋具上使用任何電磁感應轉接板，以上都無法適用在保固條件範圍。在這種情況下使用不適當的鍋具，及使用轉接板所造成任何爐具或財物損失，製造商可以不負以上責任。

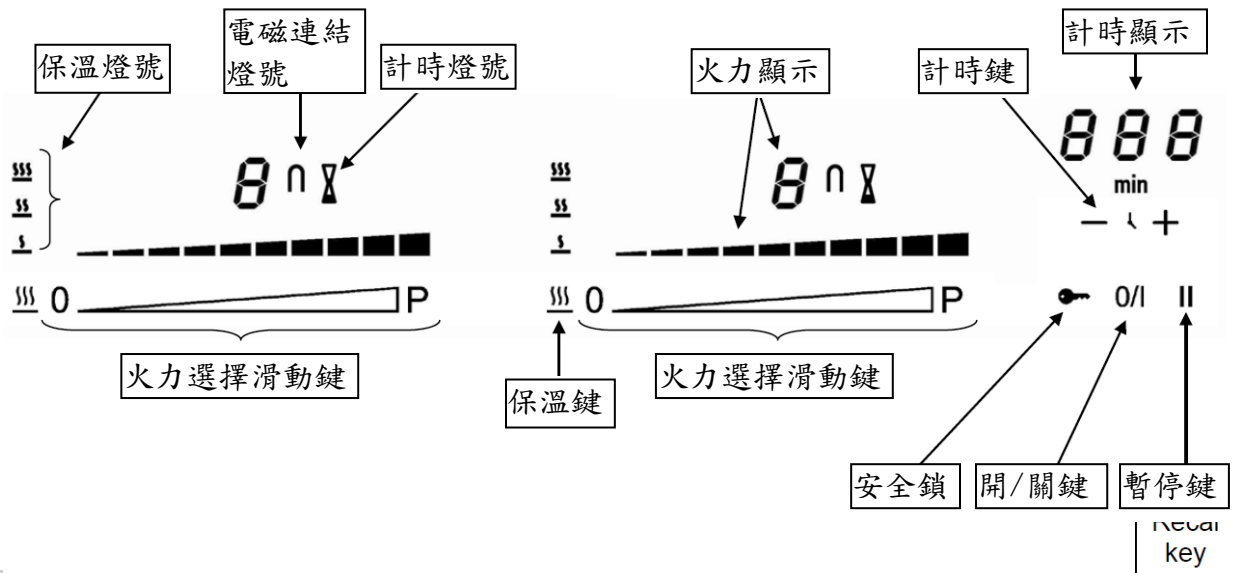
產品的說明

技術資料

型號	消耗功率	位置	直徑	正常功率	單獨一個感應加熱區'最大功率	兩個感應加熱區最大功率	最小偵測直徑
7341 245	3700W	前後	180X220mm	2100W	2600W	3700W	110mm

控制面板說明

Control panel



產品的使用

顯示符號的意義

顯示符號	說明	功能
0	零級火力	烹煮區域已經啟動
1...9	火力等級	選擇烹煮火力
<u>U</u>	鍋具偵查功能	沒有放置鍋具或是放置的鍋具不適用本產品
<u>A</u>	快速加熱	自動烹調
E	錯誤訊息	電子操作故障
H	餘熱顯示燈	烹煮區域還有高溫
P	最大加熱等級	2600W 最大加熱等級已經啟動
	兩個最大加熱等級	3700W 特大加熱等級已經啟動

U	保溫功能	自動保持溫度在 42、70、94°C
II	暫停	暫停功能

產品的通風

當內部電子基板熱度達到一個限度，產品內部冷卻系統會自動啟動，排熱風扇會低速運轉；當電磁爐密集使用時，排熱風扇會高速運轉，當電磁爐內部電子系統開始降溫或是停止工作時，排熱風扇會降低轉速或是停止運轉。

開始操作與電磁爐的控制

在第一次使用之前

先使用沾濕的乾淨棉布擦拭陶瓷玻璃面，然後用乾布擦乾。不可使用去污劑清潔有可能造成陶瓷玻璃上有藍色的痕跡。

電磁爐的原理

烹飪區下方的電磁線圈當被啟動時它會產生電磁場，並在強磁性的鍋具金屬板底部產生感應電流，這個結果使得在放置在烹飪區上方的鍋具被加熱。

當然這必須配合使用適合電磁爐的鍋具，您可查詢鍋具使用說明書，或是鍋具廠商：

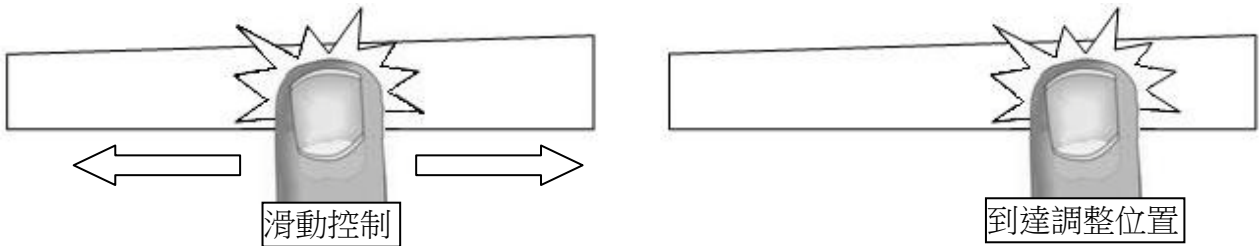
- 適合的鍋具（具有弱磁性均可）：鑄鐵及鐵的鍋具、搪瓷的鍋具、不銹鋼鍋具等含強磁性的底部。
- 不適用的鍋具：銅的鍋具，純不銹鋼鍋具、鋁質、玻璃的、木頭、陶瓷、石頭材質等鍋具。
- 電磁爐會自動適應烹飪區大小的鍋具，如果使用直徑太小的鍋具電磁爐不會動作。鍋具的底部直徑不同，烹飪區域會有不一樣的電磁感應。
- 如果鍋具不適合電磁爐，顯示區會出現[U]的符號。

觸控開關

您的產品配備有電子式感應觸控開關，當你的手指輕碰標示位置，相對應的指令就會被啟動，且燈號的變化會顯示在控制面板上，例如顯示字母以及“嗶”的聲響。請每次僅碰觸一個符號標示。

火力選擇區”滑動控制”與時間設定區

使用滑動控制來調整電磁感應區的火力大小，當您的手指在滑動控制鍵上滑動時，你就可以調整電磁感應區上的加熱等級。



開始操作

你必須先操作電磁爐，然後控制面板會顯示：

啟動/關閉電磁爐

動作	控制面板	顯示
啟動	輕碰觸[0/1]鍵	[0]
關閉	輕碰觸[0/1]鍵	沒有顯示或是[H]

啟動/設定/關閉電磁爐

動作	控制面板	顯示
啟動	輕碰觸[0/1]鍵	[0]
設定火力等級	在滑動控制區滑動 向右或向左滑動	[1]到[P]
停止	在滑動控制鍵滑動到[0]	[0]或[H]
關閉	輕碰觸[0/1]鍵	沒有顯示或是[H]

如果在20秒鐘內沒有碰觸任何符號鍵，電磁爐會自動轉換到等待位置。

鍋具偵測

鍋具偵測可以保護使用者的安全

鍋具偵測動作：

- 假如沒有鍋具在加熱感應區，或是鍋具不適用於電磁爐，在此情況下如果增加加熱級數時，火力顯示器會顯示[U]的符號。當您重新放置正確適用的鍋具在電磁爐上時，這個顯示符號便會消失。
- 如果鍋具從加熱感應區移開時操作會自動停止，火力顯示器會顯示[U]的符號，當鍋具放回加熱感應區時，這個符號會消失，加熱感應會保留先前設定的火力加熱級數持續動作。

* 請勿讓感應區一直持續在[U]的啟動狀態。

餘熱指示顯示

當您使用完電磁爐並關掉開關後，加熱區依舊還是很燙，而顯示區會顯示出[H]的符號。

當餘熱指示[H]的符號不見了，加熱區也許已經沒有燙傷人的危險了。

當餘熱顯示符號[H]亮的時候，不要去碰觸爐面以免燙傷，也不要放置對熱度有敏感性的物品，以免有造成燃燒的危險。

最大加熱[P]與雙加熱功能[⏏]

最大加熱功能[P]與雙加熱功能[⏏]給予電磁爐加熱區域最大功率輸出加熱。

如果這個功能被啟動後，加熱區會以最大功率輸出加熱10分鐘。最大加熱功能屬於預熱用途，例如快速加熱大量的水，就好像煮麵、水餃等。

啟動/關閉最大加熱功能

動作	控制面板	顯示
啟動	輕碰觸[0/1]鍵	[0]
啟動最大加熱	滑動控制鍵上，向右滑動到末端，或是直接碰觸滑動控制鍵的[P]	[P]
停止	滑動控制鍵到[0]或直接碰觸[0]	[9]到[0]或[H]
關閉	輕碰觸[0/1]鍵	沒有顯示或是[H]

啟動/關閉雙加熱功能

動作	控制面板	顯示
啟動	輕碰觸[0/1]鍵	[0]
啟動最大加熱	滑動控制鍵，向右滑動到末端，或是直接碰觸滑動控制鍵的[P]	[P]
啟動雙加熱	再碰觸一次[P]	[#]
停止	滑動控制鍵到[0]或直接碰觸[0]	[9]到[0]或[H]
關閉	輕碰觸[0/1]鍵	沒有顯示或是[H]

火力的自動管理

每個電磁加熱器都有最大火力功能[P]，當其中有一個最大功能啟動時，為了使能獲得超過最大火力的輸出，電磁爐內部控制系統，會自動調整其他使用中的電磁感應器輸出功率，顯示器會先閃動數字9幾秒鐘後，然後會出現調整過後的加熱等級：

電磁感應區	其他的電磁感應區:(例如:最大加熱等級是 9)
[P]出現在顯示器	其他的電磁感應器從[9]改變到[6]或[8]

定時器

每個電磁感應器可設定不同的時間，可以設定加熱的時

間(從0到999分鐘)。

設定與修改加熱的時間

動作	控制面板	顯示
啟動	輕碰觸[0/1]鍵	[0]
火力等級選擇	碰觸滑動控制鍵	[1]到[P]
設定計時器	同時碰觸[-]與[+]的計時鍵出現 ⌘。 若設定 2 個以上的計時器，同時碰觸[-]與[+]可切換計時器的區域'。	000
減少設計時間	輕碰觸[-]鍵	[60]到 59,58....
增加設計時間	輕碰觸[+]鍵	時間增加

當設定完成後，閃爍的[**min**]指示燈幾秒鐘後停止，設定時間已被確認並開始動作。

當設定2個計時區域，指示燈 ⌘ 會出現不同的亮度，較亮的符號表示屬於該區域的時間，同時碰觸[-]與[+]的計時鍵，可切換不同區域的顯示時間。

停止定時器的時間設定

動作	控制面板	顯示
設定計時器	同時碰觸[-]與[+]的計時鍵，切換到要關閉的計時區域，出現較亮 ⌘。	剩餘時間
停止計時器	輕碰觸[-]鍵	顯示[000]

如果還有其他要關閉的感應器時間，請重複此動作

設定的時間終止電磁感應器自動停止

當設定加熱時間終止，定時顯示器會有[000]閃爍及警示聲響然後電磁爐加熱區停止動作。

如果要停止警示聲與[000]的閃爍請同時輕碰觸[-]與[+]鍵。

警告：當設定計時器時，請留意鍋具內的食物或是水不要被煮乾，或是湯汁外溢。

鬧鐘的功能

鬧鐘是一個獨立的功能，無法與電磁爐同時使用，當啟動電磁爐時此功能會立即停止。

動作	控制面板	顯示
啟動	輕碰觸[0/1]鍵	[0]
設定計時器	同時碰觸[-]與[+]的定時鍵	顯示[000]
減少設計時間	輕碰觸[-]鍵	[60]到 59,58....
增加設計時間	輕碰觸[+]鍵	時間增加

幾秒鐘後時間已確認，[min]停止閃動，同時計時器啟動。

自動快速加熱

每個電磁感應器均有自動快速加熱功能(A)，開始啟動時在預設的時間內以最大的火力輸出，然後會降回原來設定的加熱等級。

動作	控制面板	顯示
啟動	輕碰觸[0/1]鍵	[0]
加熱等級選擇 (例如第<7>級)	碰觸滑動控制鍵，在[7]的位置停住3秒鐘	[7]閃爍並出現[A]

關閉電磁感應器自動加熱

動作	控制面板	顯示
加熱等級選擇	碰觸滑動控制鍵	[0]到[9]

暫停功能

這個功能會暫時關閉所有電磁感應器的動作，也可以重新恢復動作。

動作	控制面板	顯示
啟動暫停功能	碰觸[]鍵	[]與控制燈亮

解除暫停功能	碰觸[II]鍵後，再碰觸會移動的燈號火力滑動控制鍵	恢復原先設定
--------	-----------------------------	--------

記憶功能

關閉使用中的電磁爐[0/1]鍵後，須10秒內再次啟動，可以記憶最後一次的所有設定。

操作程序為：

動作	控制面板	顯示
關閉後須10秒內再次啟動	輕碰觸[0/1]鍵	[II]指示燈閃動
啟動記憶功能	碰觸[II]鍵	恢復前次設定

- 碰觸電磁爐的[0/1]鍵
- 在指示燈開始閃動時碰觸[II]鍵
- 關機前最後一次的設定會重新啟動。

“保溫”功能 III

這個功能可以達到並且自動保持固定的溫度，有42°C，70°C，或94°C三個溫度。

這個功能可以避免湯汁外溢，以及避免鍋具底部加熱太快。

設定,開始“保溫”的功能

動作	控制面板	顯示
42°C設定	碰觸 III 鍵1次	[U]與[I]
70°C設定	碰觸 III 鍵2次	[U]與[II]
94°C設定	碰觸 III 鍵3次	[U]與[III]
停止	碰觸滑動控制鍵 或是碰觸 III 鍵直到[0]出現	[0]到[9] [0]

保溫功能最長持續時間為2小時。

兩個電磁感應器的連結 U

這個功能可以讓兩個電磁感應器，在同一時間由一個感應器來控制，就像控制一個電磁感應區一樣（兩個電磁感應器同步動作）。此時最大火力是無法操作。

動作	控制面板	顯示
啟動電磁爐	碰觸[0/1]鍵	[0]
啟動電磁感應器的連結	請同時碰觸，兩個電磁感應器 	[0n]與[n]
調整連結火力	碰觸滑動[0n]的滑動控制鍵	[1]到[9]
停止連結	請同時碰觸，兩個電磁感應器 	[0]

安全鎖功能

特別是在清潔陶瓷玻璃面時，為避免誤觸控制區域的開關，電磁爐設計有特殊的安全鎖設計(除了On/Off開關鍵[0/1]之外)。

動作	控制面板	顯示
上鎖	輕碰觸[]6 秒鐘不放	安全鎖指示燈燈亮
解鎖	輕碰觸[]6 秒鐘不放	安全鎖指示燈熄掉

操作時間的限制

這款感應電磁爐操作是有時間限制的，而操作時間的長短是根據所選擇的加熱級數而定。

限制的時間未含中斷或設定加熱器的程式時間。

當限制時間到的時候，加熱器會自動停止操作。

選擇的加熱等級	最長的操作時間 (H : min)
1	08:36
2	06:42
3	05:18
4	04:18
5	03:30
6	02:18
7	02:18
8	01:48
9	01:30

加熱烹煮的建議

鍋具的材質

適合的材料:鐵、有搪瓷處理的鐵、有強磁性的不銹鋼、鋁質含有強磁性的底部(請先與鍋具生產銷售廠商確認)。

不適合的材料:沒有強磁性底部的鋁與不銹鋼、銅質、玻璃、陶瓷、瓷等。

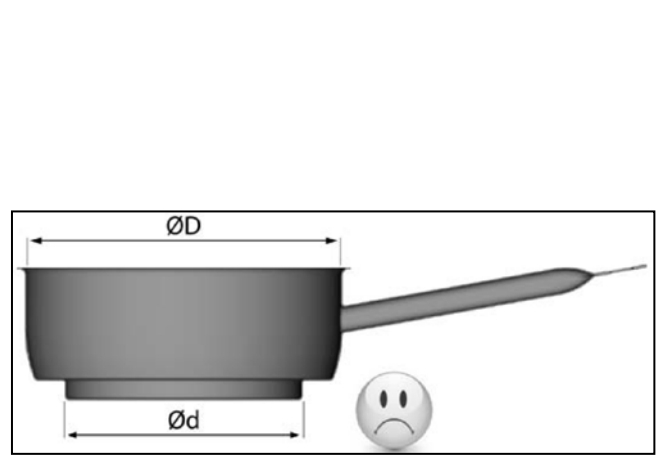
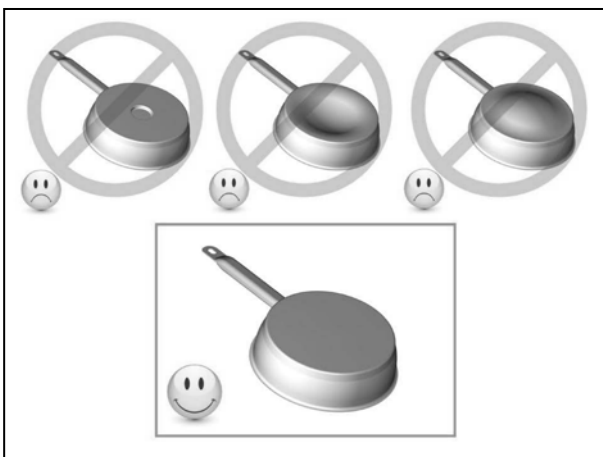
請先行以下列方法確認:

- 放一點水在鍋具內，然後將鍋具放在加熱區上，並將加熱等級設定在第[9]級，鍋具內的水必須要在幾秒鐘內就能被加熱。
- 磁鐵可以吸住鍋具底部。
- 有些鍋具太薄或不平或其他因素，當放置於加熱區加熱時會有一點共振噪音，這並不代表故障或是會影響到整個加熱過程。

鍋具必須經由製造廠商確認適用於電磁爐。

***即使是有宣稱可以使用於電磁爐的鍋具，都可能有不適用電磁爐的材質與設計，無論如何這是必須先確認。**

我們建議，當您要購買鍋具時，請遵循下列參考說明:



鍋具底部直徑(ϕd)如果小於電磁感應區，熱效率會比較差;有時候鍋具說明的標示(ϕD)，不代表這個鍋具底部的直徑公分。

鍋具底部的直徑

在電磁爐加熱區域，會有標示鍋具底部直徑的限制，它會自動感應到鍋具的底部。重點是這些鍋具底部必須要能對應加熱區的大小直徑。

為了使您的電磁爐有最高的能源效率，請將鍋具中心對正加熱區中央。

設定加熱火力的範例

(請參考下列表格)

1 到 2	融化奶油	調味醬、奶油、巧克力、動物膠凍
	重新加熱	料理餐的預熱
2 到 3	文火煨,燉	米、布丁、糖漿
	除霜;解凍	冷凍蔬菜、魚、及其他食物
3 到 4	蒸煮	蔬菜、魚、肉類
4 到 5	水煮	馬鈴薯、煮湯、義大利麵
		新鮮蔬菜
6 到 7	中等熱度的烹煮	肉類、蛋、香腸、臘腸
	即將沸騰	菜燉牛肉、薄肉片捲包碎肉、牛肚
7 到 8	烹煮	馬鈴薯、帶餡油炸麵糰、薄酥餅
9	油炸,煎	牛排、煎蛋餅、煎蛋捲、油炸食物
	煮開水	水
P 與 II	油炸,煎	scallops、牛排
	煮開水	快煮大量的水(煮麵條)

保養與清潔

在保養與清潔前，請先將電磁爐插頭拔掉或是專線電源斷路器跳脫。

- 少量沾汙時，將濕棉布沾上清潔沙拉脫稀釋液擦

- 拭，再用清水擦拭，最後用乾布完全擦乾。
- 菜瓜布、金剛刷以及具腐蝕性的高酸鹼清潔劑，必須避免使用，以免造成電磁爐爐面的受損。
- 不可以使用蒸氣或是加壓方式的物品來清潔。
- 不可以使用會造成陶瓷玻璃受損的產品清潔(可以使用本公司進口的陶玻璃專用刮刀清潔)。
- 確認要放置加熱區上的鍋具是乾的而且清潔。確認沒有汙漬沙粒或灰塵在電磁爐爐面或是鍋具上。粗糙的鍋具底部在爐面移動時會刮損爐面。
- 當蒸煮時有糖分、果醬、糊狀物從鍋具滿溢出來的時，必須立即清除，以免這些汙漬因加熱變焦後會損壞爐面。

故障顯示與排除

電磁爐加熱區無法啟動：

- 電路與產品有接觸不良的情形。
- 可能是專線電源斷路器跳脫。
- 電磁爐安全鎖被上鎖。
- 感應鍵被油脂或是水遮蔽住。
- 有物件遮蔽住控制鍵。

觸控區有符號[U]顯示

- 沒有放置鍋具在加熱區上。
- 鍋具不適用於電磁爐。
- 鍋具底部直徑太小了。

觸控區有符號[E]顯示

- 電力系統有問題。
- 請檢查並重新開關專線斷路器。
- 請通知代理商前來維修。

有一個或是全部的電磁感應器電源被切斷

- 安全系統功能啟動。
- 你忘了關掉電磁爐的電源的時間太久了。
- 有一個或多個觸控區被遮蓋住。
- 鍋具內已被煮乾且鍋具底部太熱。
- 電磁爐自動降低加熱等級，並自動防止電磁爐內部過熱。

電源關閉後持續在通風散熱

- 這不是電磁爐壞掉，這是在保護產品內部的電子裝置。
- 通風散熱風扇會自動停止。

自動加熱不啟動

- 當電磁感應器顯示[H]時。
- 當火力加熱等級在[9]或[P]時。

觸控區有符號[U]顯示

- 程式設定於“保溫”。

觸控區有符號[III]顯示

- 程式設定在“暫停”功能。

環境保護



本產品被生產製造執行的功能是：烹煮與加熱食物，禁止其它功能的使用。

製造商與代理商不承擔下列的使用責任：

- 把產品當成周遭環境的加熱用途。
- 任意拋棄本產品的包裝材料在住家周遭環境。
- 將產品的不同包裝材料分開，選擇是否屬於資源回

收或是一般的垃圾。



紙箱等其他材料，可再使用；或是歸類於資源回收。電磁爐長期使用後要拋棄處理，請依照環保署與各地方縣市政府廢棄物處理辦法處理之。

我們公司關心環境保護。

我們的Foster產品都使用非污染性的包裝材料。因此這些材料不會破壞環境並可以資源回收。我們公司希望您能將這些包裝材料分類處理正確，請依照環保署廢棄物處理方式以及各地區政府相關規定辦理。



不可以任意拋棄本產品的包裝材料，這有可能造成小孩子的重大的危險，特別是塑膠袋部分。甚至您的舊產品必須要正確的廢棄物處理，以免做了錯誤處理方式。這可避免對環境造成汙染或是對人類的健康做出貢獻。



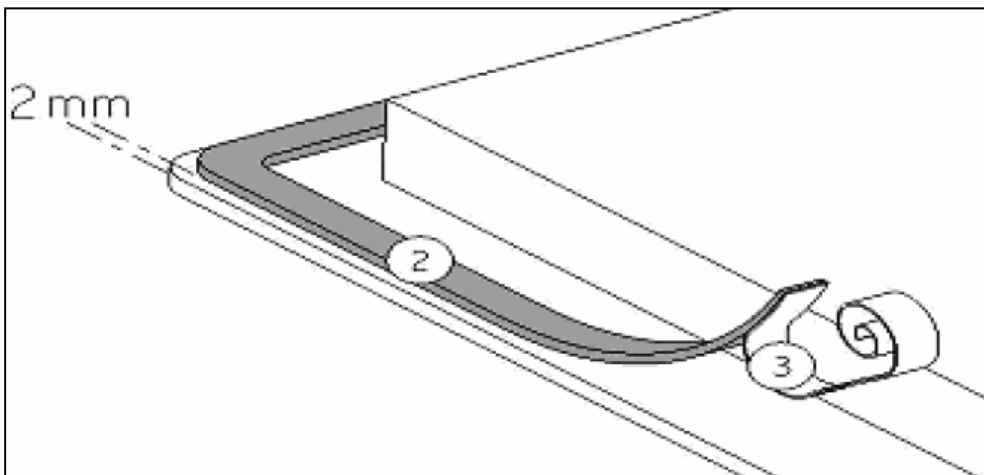
重要:當本產品使用過一段期間要拋棄時不可以當成家庭一般廢棄物，要將拋棄的產品當成資源回收處理，正確的將有用的資源回收處理；並先將電線從中剪斷。

安裝說明

安裝本產品須由專業人員執行。並配合相關政府法令規定。

如何放置防水條

隨機附有防水條以避免水滲透到廚櫃內部。請小心安裝，並參考下圖：



將防水保護條(2)貼在陶瓷玻璃背面，距離外緣2mm。然後將保護紙(3)撕掉。

固定-安裝

- . 基本挖洞尺寸:810x325mm；(平接安裝請配合檯面施工)。
- . 請確保爐面邊緣的距離，後牆與邊牆最小距離50mm以上。
- . 本產品在歐盟屬於“Y”級的防熱保護，因此必須要在每一邊有足夠的距離空間，也許電磁爐後邊會有牆壁以及櫥櫃其他單元或是牆壁在側邊，但都不可以有突出物高於電磁爐的上方。
- . 櫥櫃單元或是其他電磁爐的支撐物，或是挖洞邊緣等相關薄片與黏膠，必須要能承受耐熱到100 的溫度。
- . 檯面鋁背牆或是其他材質的背牆必須要能抗熱。
- . 櫥櫃檯面會經常接觸到水，為了保護挖洞的木質材料邊緣，必須塗敷防水性膠合劑，以預防水氣滲透到木質材料中。
- . 在爐具與檯面接觸的位置，也必須放置止水條，以免湯水從空隙中滲入到櫥櫃內。
- . 為了確保電磁爐的排熱通風，請確保電磁爐底部外框與下方物件的距離不得少於2公分。
- . 如果在電磁爐下方有配置抽屜，不可以將易燃性物體

放在抽屜內(例如打火機，易燃噴劑等)，沒有抗熱性的物件也不可以放入抽屜內。

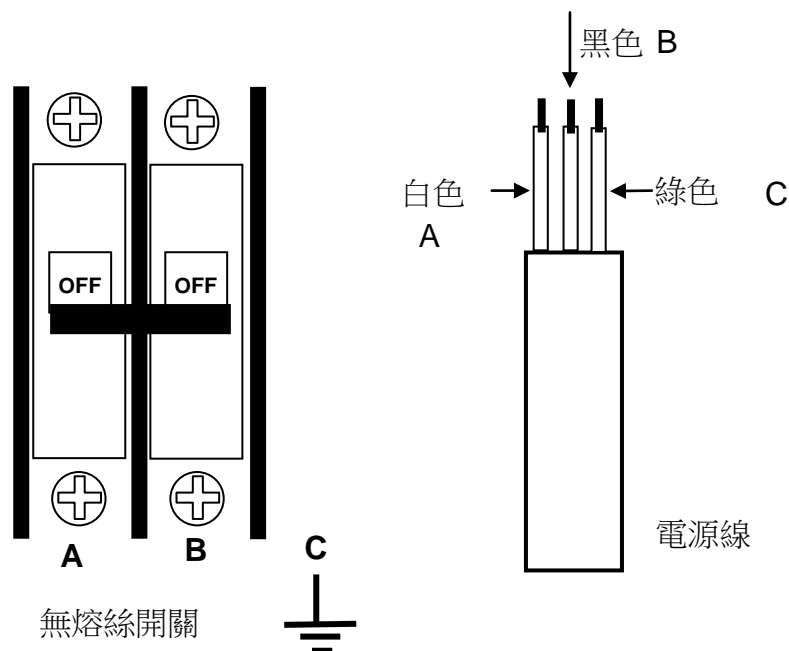
- . 抽油煙機與電磁爐的間距，請參考抽油煙機安裝說明；或是在沒有抽油煙機的說明書之下，最小間距為76公分。
- . 電磁爐連接電線必須是接受檢驗合格，電線迴路不要有絆到其他物件，例如抽屜開關時會扯到電路。

電線安裝

- . 安裝電磁爐時，請參考產品技術資料並由合格電工配置專線，同時遵照相關電工規範實施。
- . 專線須配置用電保護安全裝置，檢查電壓瓦數是否可以供應本爐具所需要的電力。
- . 產品相關用電資料，請參考電磁爐背面銘排技術資料。
- . 產品配線必須要接地，連接無熔絲開關（關閉時接點跟接點之間至少維持3mm以上的距離）。安裝後必需可以方便斷電關閉。
- . 電線迴路從主迴路分出，並須要有搭配保護斷路器。

無熔絲開關安裝方法：

請將電源線內的（白色）、（黑色）電線，分別接到**A**與**B**螺絲位置，綠色的**C**接到地線的位置。



注意!

本產品用電必須使用單相220-240V；50/60Hz；3700W。

產品電線迴路要接地。

遵照居家電路線路圖配置。

產品電線已連結在電磁爐上。

注意!

請確認產品電線與相關接點均確實鎖緊固定。

代理商與原廠不接受因產品電線安裝不正確或是未做接地處理的意外相關責任。

型號	7341245
品名	電磁爐
額定電壓	220-240V
額定頻率	50/60Hz
額定消耗功率	3700W
製造年月或號碼	標示見機體上
製造國家	France
製造廠名稱或商標	Foster
進口商	民夏股份有限公司
地址	新北市新店區永平街 82 號 1 樓
電話	(02)29416382
	

型號	7341645
品名	電磁爐
額定電壓	220-240V
額定頻率	50/60Hz
額定消耗功率	3700W
製造年月或號碼	標示見機體上
製造國家	France
製造廠名稱或商標	Foster
進口商	民夏股份有限公司
地址	新北市新店區永平街 82 號 1 樓
電話	(02)29416382
	

設備名稱：電磁爐 ， 型號（型式）：7341245；7341645 Equipment name Type designation (Type)						
單元 Unit	限用物質及其化學符號 Restricted substances and its chemical symbols					
	鉛Lead (Pb)	汞Mercury (Hg)	鎘Cadmium (Cd)	六價鉻 Hexavalent chromium (Cr ⁺⁶)	多溴聯苯 Polybrominated biphenyls (PBB)	多溴二苯醚 Polybrominated diphenyl ethers (PBDE)
電源線	0	0	0	0	0	0
感應線圈	0	0	0	0	0	0
PCB板	0	0	0	0	0	0
底部外殼	0	0	0	0	0	0
備考1. “超出0.1 wt %” 及 “超出0.01 wt %” 係指限用物質之百分比含量超出百分比含量基準值。 Note 1 : “Exceeding 0.1 wt %” and “exceeding 0.01 wt %” indicate that the percentage content of the restricted substance exceeds the reference percentage value of presence condition.						
備考2. “○” 係指該項限用物質之百分比含量未超出百分比含量基準值。 Note 2 : “○” indicates that the percentage content of the restricted substance does not exceed the percentage of reference value of presence.						
備考3. “-” 係指該項限用物質為排除項目。 Note 3 : The “-” indicates that the restricted substance corresponds to the exemption.						